

# IS 3360

COM1 - quadrato, inc. bianco  
 EAN 4007841 033460  
 Art. n. 033460

infrared sensor  
360°

max. 20 m

2000 W

max. 2000 W



IP20



2 - 1000 lux



5 sec - 15 min



manual override



ideal 2,5 - 4 m

Teach

Teach mode



energy saving

## Descrizione del funzionamento

Più in alto, più avanti, più veloce! Rilevatore di presenza a infrarosso IS 3360 per ambienti esterni e interni, ideale per la sorveglianza di locali alti e grandi superfici come parcheggi al coperto e garage sotterranei, altezza di montaggio fino a 4 m, angolo di rilevamento di 360°, raggio d'azione max. 20 m (tangenziale), potente relè per un'elevato potere d'interruzione. Disponibile in versione rotonda e rettangolare per installazione a vista, incassata o incasso a soffitto.

## Dati tecnici

Dimensioni (lung. x largh. x alt.)	78 x 94 x 94 mm
Con rilevatore di movimento	Sì
Garanzia del produttore	5 anni
Impostazioni tramite	Telecomando, Potenzimetri, Smart Remote
Con telecomando	No
Variante	COM1 - quadrato, inc. bianco
VPE1, EAN	4007841033460
Esecuzione	Rilevatore di movimento e di presenza
Applicazione, luogo	Interni
Applicazione, locale	aree di produzione, aree di soggiorno, spogliatoi, locale multiuso / di servizio, palestra, reception / hall, vano scala, WC / docce, parcheggi coperti / garage sotterranei, magazzino, Interni
colore	bianco
Colore, RAL	9003

Lampade LED > 8 W	600 W
Carico capacitivo in µF	176 µF
Tecnologia, sensori	Infrarossi passivi, Sensore ottico
Altezza di montaggio	2,50 - 4,00 m
Altezza di montaggio max.	4,00 m
Altezza di montaggio ottimale	2,8 m
Angolo di rilevamento	360 °
Angolo di apertura	180 °
Protezione antistrisciamento	Sì
Possibilità di schermare segmenti del campo di rilevamento	Sì
Scalabilità elettronica	No
Scalabilità meccanica	No
Raggio d'azione radiale	Ø 8 m (50 m <sup>2</sup> )
Raggio d'azione tangenziale	Ø 40 m (1257 m <sup>2</sup> )
Raggio d'azione presenza	Ø 3 m (7 m <sup>2</sup> )
Zone d'intervento	1416 zone di commutazione

# IS 3360

COM1 - quadrato, inc. bianco  
 EAN 4007841 033460  
 Art. n. 033460



## Dati tecnici

Incl. supporto per montaggio angolare a muro	No
Luogo di montaggio	soffitto
Montaggio	Incassato, Soffitto
Grado di protezione	IP20
Temperatura ambiente	da -20 fino a 50 °C
Materiale	Plastica
Allacciamento alla rete	220 – 240 V / 50 – 60 Hz
Uscita di comando 1, ohmica	2000 W
Uscita di comando 1, quantità di LED/lampade fluorescenti	8 pz
Lampade fluorescenti ballast elettronico	1500 W
Lampade fluorescenti non compensato	1000 VA
Lampade fluorescenti collegamento in serie	400 VA
Lampade fluorescenti con compensazione in parallelo	400 VA
Uscita di comando 1, basso voltaggio lampade alogene	2000 VA
Lampade LED < 2 W	100 W
Lampade LED > 2 W < 8 W	300 W

Funzioni	Modalità normale / modalità test, Manuale ON / ON-OFF
Regolazione crepuscolare	2 – 1000 lx
Regolazione del periodo di accensione	5 s – 15 Min.
Funzione luce di base	No
Luce principale regolabile	No
Regolazione crepuscolare Teach	Sì
Regolazione per mantenere luce costante	No
Collegamento in rete	Sì
Tipo di collegamento in rete	master/master
Collegamento in rete via	Cavo
Collegamento in rete, quantità	max. 10 sensori
Categoria die prodotto	Rilevatore di presenza

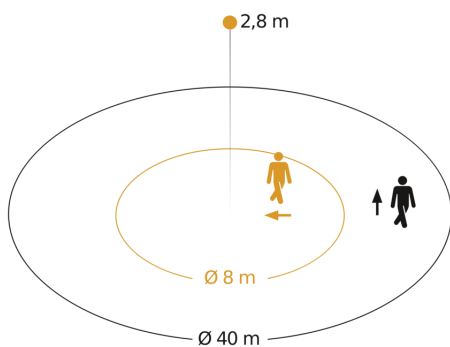
## Accessori

EAN 4007841 009151	Telecomando Smart Remote
EAN 4007841 559410	Telecomando di servizio RC8
EAN 4007841 056728	Pannello nero per il sensori IR

# IS 3360

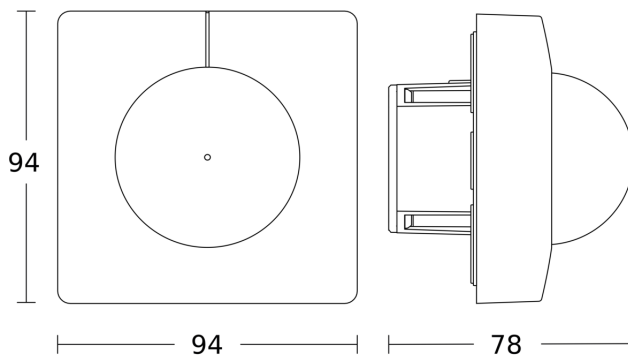
COM1 - quadrato, inc. bianco  
EAN 4007841 033460  
Art. n. 033460

## Campo di rilevamento

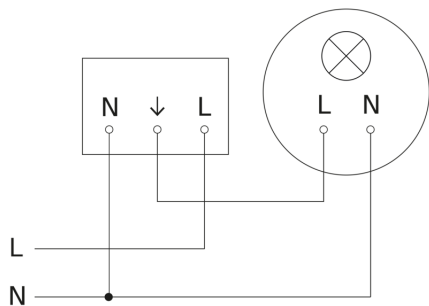


Possibile altezza di montaggio: 2,50 m - 4,00 m  
Arancione: radiale  
Nero: tangenziale

## Disegno



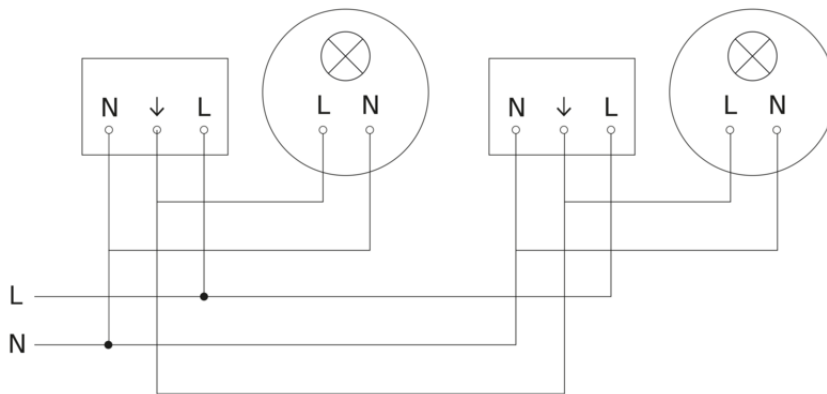
## Schema elettrico



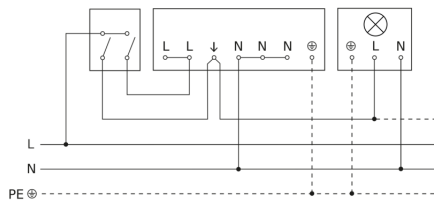
# IS 3360

COM1 - quadrato, inc. bianco  
EAN 4007841 033460  
Art. n. 033460

## Schema elettrico collegamento in rete di più sensori



## Allacciamento tramite un interruttore in serie per uso manuale e automatico



## Schema elettrico Collegamento tramite un commutatore per il funzionamento continuo e automatico

